



Design

Emaf Progetti

2010

Letti

Struttura smontabile in acciaio verniciato, colore talco o nero. Molleggio in doghe di faggio curvato con regolatori di rigidità. La versione 1707 è dotata di cuscini testiera in piuma d'oca – materiale 100% vergine con inserto in poliuretano. Rivestimento sfilabile in stoffa o pelle (solo per il mod. 1707). A richiesta è disponibile anche la misura per il materasso da 210 cm di lunghezza.

Beds

Demountable steel frame painted in the shade of talc or black. Springing in bent beech strips, with stiffness adjusters. Version 1707 has headboard cushions with goose down – 100% pure material, with polyurethane insert. Removable fabric or leather cover (only for model 1707). Upon request the bed size for 210 cm. long mattress is also available.

Lits

Structure démontable en acier laqué, talc ou noire. Suspension en douves de hêtre courbé, avec régulateurs de rigidité. Dans la version 1707, les coussins à la tête du lit sont en plumes d'oie – matériau 100 % vierge, avec insert en polyuréthane. Revêtement déhoussable en tissu ou en cuir (seulement pour le modèle 1707). Sur demande, il est prévu aussi la mesure pour un matelas de 210 cm de longueur.

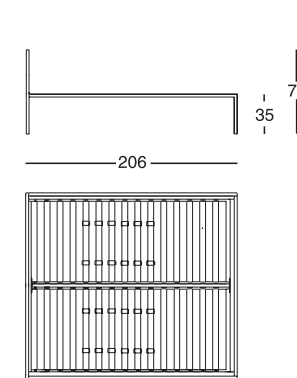
Betten

Zerlegbares Gestell aus Talkum- oder schwarz lackiertem Stahl. Lattenrost aus gebogenen Buchen-Dauben, in der Nachgiebigkeit regulierbar. Bei der Ausführung 1707 sind die Kissen des Kopfteils mit 100% reinen Gänsedaunen gefüllt, mit Einlage aus Polyurethan. Abnehmbarer Bezug aus Stoff oder Leder (nur fürs Modell 1707). Auf Nachfrage ist die Bett-Maße für die Matratze 210 cm lang auch verfügbar.

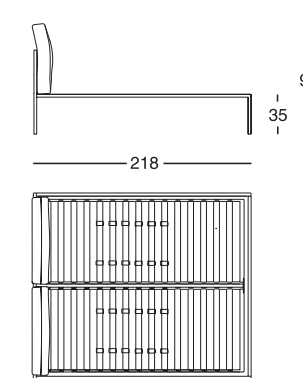
Camas

Estructura desmontable de acero barnizado, color talco o negro. Somier con lamas de haya curvadas, con reguladores de rigidez. La versión 1707 está dotada de cojines de cabezal en plumón de ganso – material 100% virgen con inserción de poliuretano. Tapizado desenfundable en tejido o piel (solo por el modelo 1707). Sobre pedido está también disponible la medida de la cama para el colchón de 210 cm de largo.

1706



1707



Dimensioni/Sizes/Dimensions/Abmessungen/Medidas

Mod. 1706	Mod. 1707
96x206 cm (90x200 cm)*	96x218 cm (90x200 cm)*
146x206 cm (140x200 cm)*	146x218 cm (140x200 cm)*
166x206 cm (160x200 cm)*	166x218 cm (160x200 cm)*
186x206 cm (180x200 cm)*	186x218 cm (180x200 cm)*
206x206 cm (200x200 cm)*	206x218 cm (200x200 cm)*

* Dimensioni del materasso/Mattress sizes/Dimensions du matelas/Abmessungen der Matratze/Medidas del colchón

Struttura/Frame/Structure/Gestell/Estructura

